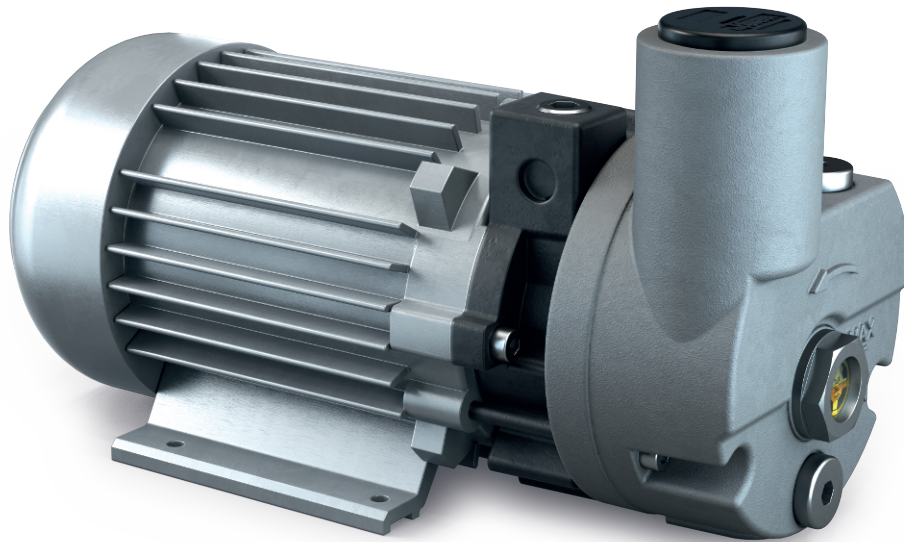


# R5 PB 0004/0008 C

Oljesmurte lamellvakuumpumper



## Kompakt

Blokkonstruksjon, redusert høyde og vekt, ideell for installasjon på små steder

## Pålitelig

Robust konstruksjon, svært slitesterke lameller, velprøvd lamellteknologi, lang levetid

## Stillegående

Lavt støynivå, ideell for bruk i delikatessebutikker eller restauranter

### Tilbehør

- Gassballastventil (kun for R5 PB 0008 C)
- Diverse innløpsfiltre
- Vakuumljer for alle bruksområder

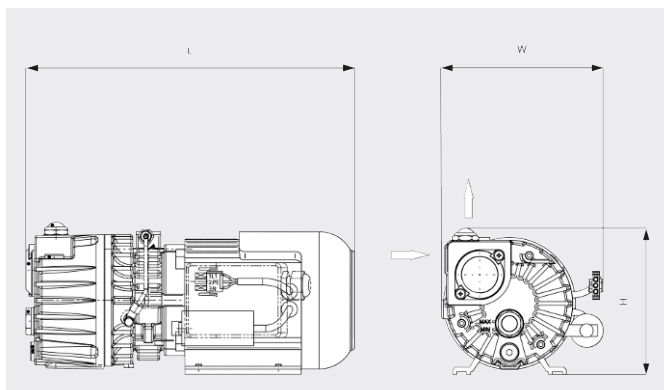
# R5 PB 0004/0008 C

Oljesmurte lamellvakuumpumper



VACUUM SOLUTIONS

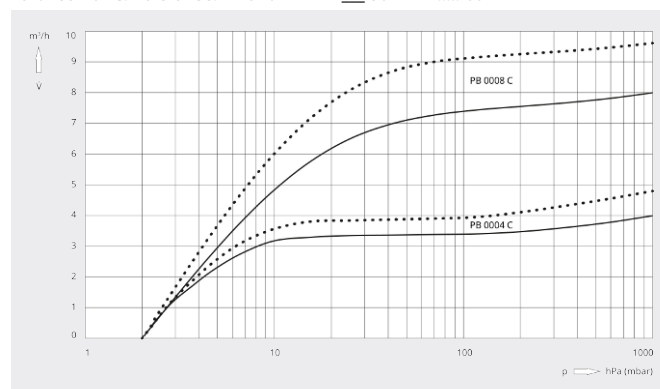
## Dimensjonstegning



## Pumpekapasitet

Luft ved 20 °C. Toleranse: ± 10 %

— 50 Hz ..... 60 Hz



	R5 PB 0004 C	R5 PB 0008 C
<b>Nominell pumpekapasitet</b>	4,0 / 4,8 m <sup>3</sup> /t (50/60 Hz)	8,0 / 9,6 m <sup>3</sup> /t (50/60 Hz)
<b>Sluttrykk</b>	2,0 hPa (mbar) (50/60 Hz)	2,0 hPa (mbar) (50/60 Hz)
<b>Nominell motoreffekt</b>	0,1 / 0,12 kW (50/60 Hz)	0,35 / 0,45 kW (50/60 Hz)
<b>Nominell motorhastighet</b>	3000 / 3600 min <sup>-1</sup> (50/60 Hz)	3000 / 3600 min <sup>-1</sup> (50/60 Hz)
<b>Støynivå (ISO 2151)</b>	56 / 61 dB(A) (50/60 Hz)	60 / 64 dB(A) (50/60 Hz)
<b>Oljevolum</b>	0,06 l	0,25 l
<b>Vekt ca.</b>	5,2 kg	10,3 kg
<b>Mål (L × W × H)</b>	231 x 133 x 141 mm	330 x 164 x 152 mm
<b>Gassinnløp</b>	G ¼	G ¾"

## VIL DU VITE MER?

Ta kontakt med oss!  
post@busch.no eller +47 64 98 98 50



KONTAKTSKJEMA



RING NÅ